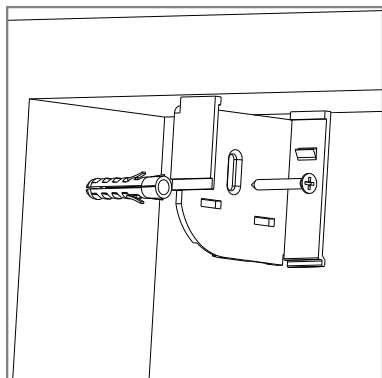


## CLIK- CLAK

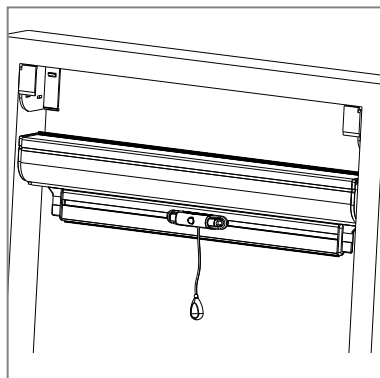
### ISTRUZIONI DI MONTAGGIO

**NB** Le immagini rappresentate simulano una **vista interna**.

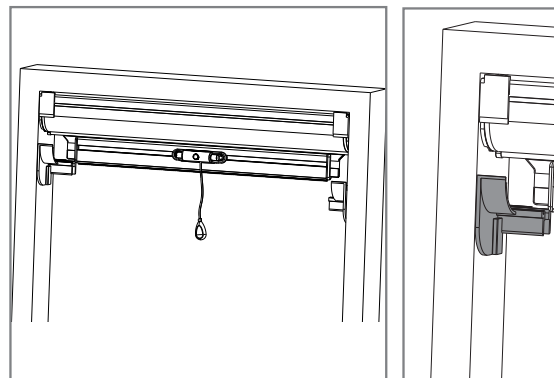
**Si consiglia l'installazione della zanzariera da parte di personale qualificato nel pieno rispetto delle istruzioni di seguito riportate.** Per il fissaggio utilizzate viti o tasselli adeguati al tipo di supporto/parete su cui la zanzariera andrà installata. Accertarsi che gli stipiti siano paralleli e ad angolo retto; in caso di fuori squadra effettuare le necessarie regolazioni per garantire parallelismo ed angolo retto ai profili della zanzariera.



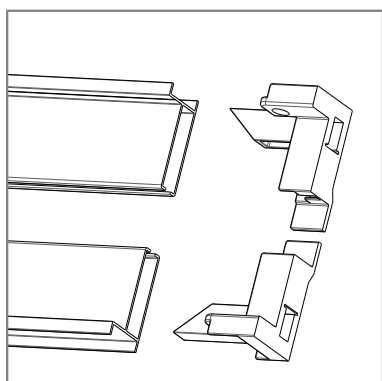
**1** Fissare le copritestate.



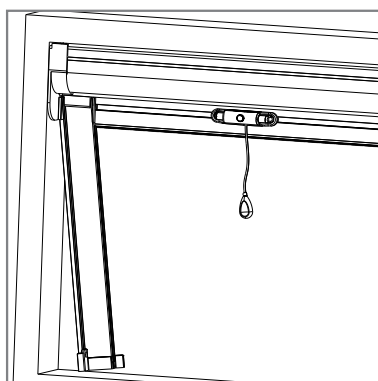
**2** Posizionare il cassonetto nelle copritestate fissate.



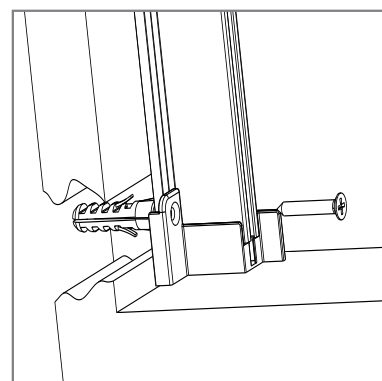
**3** Inserire gli inviti guida nella copritestate.



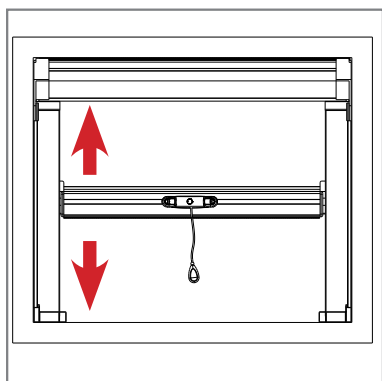
**4** Inserire il piedino Clic-Clak.



**5** Inserire le guide di sinistra e destra negli inviti guida.



**6** Fissare il piedino.



**7** Accertarsi del corretto scorrimento della zanzariera.