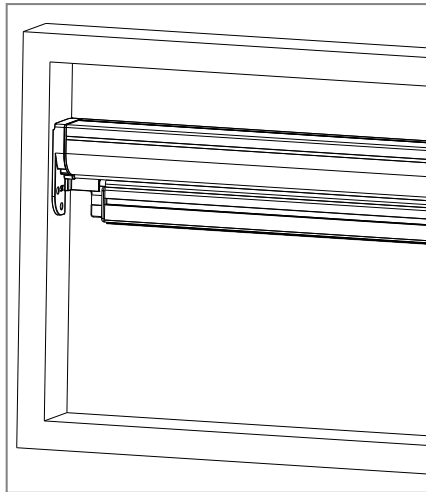


KETTY

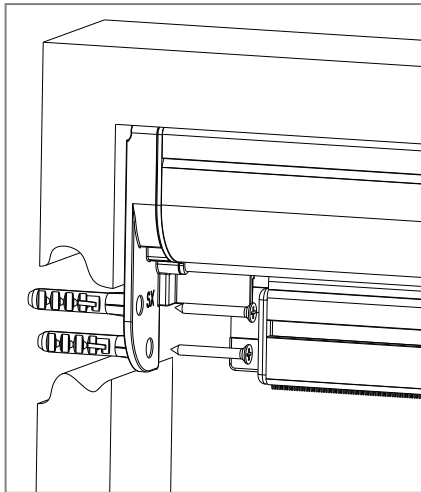
ISTRUZIONI DI MONTAGGIO

Si consiglia l'installazione della zanzariera da parte di personale qualificato nel pieno rispetto delle istruzioni di seguito riportate.

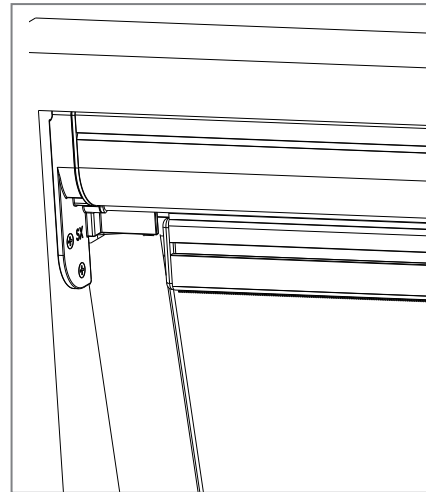
Per il fissaggio utilizzate viti o tasselli adeguati al tipo di supporto/parete su cui la zanzariera andrà installata. Accertarsi che gli stipiti siano paralleli e ad angolo retto; in caso di fuori squadra effettuare le necessarie regolazioni per garantire parallelismo ed angolo retto ai profili della zanzariera.



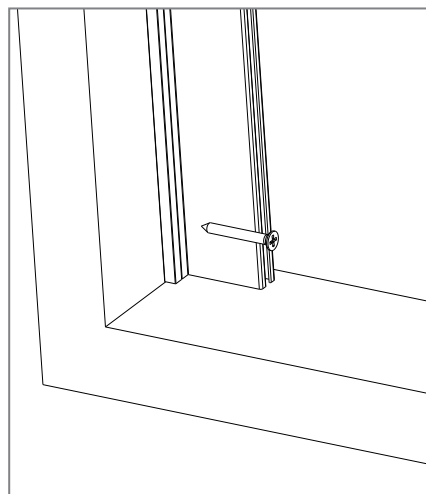
1 Inserire il cassonetto negli stipiti.



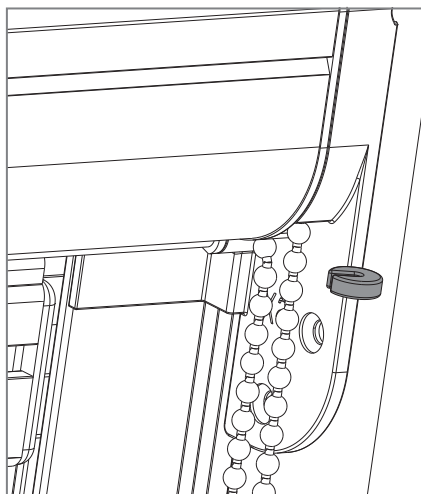
2 Fissare le testate.



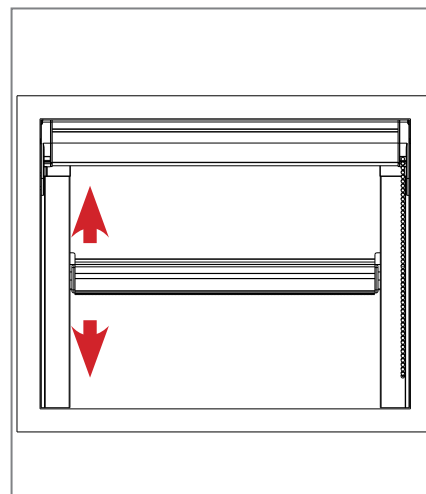
3 Inserire le guide nell'invito guida della testata.



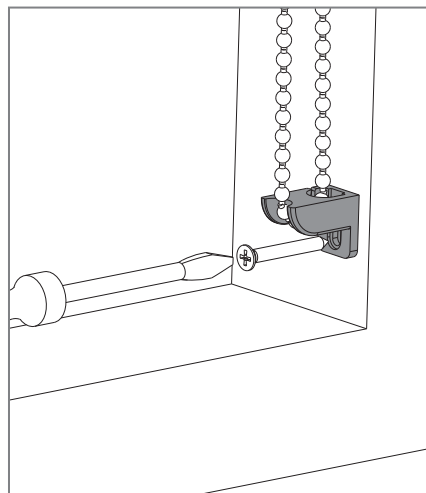
4 Fissare le guide.



5 Posizionare il fine corsa catena.



6 Accertarsi del corretto funzionamento della zanzariera.



7 Portare la zanzariera in tensione e installare