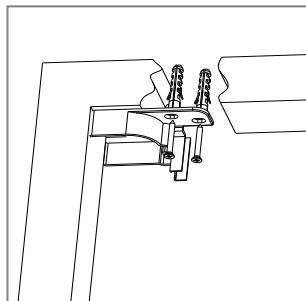


## LARA BASIC

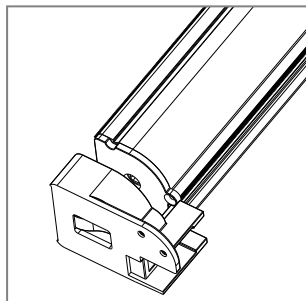
### ISTRUZIONI DI MONTAGGIO

**NB** Le immagini rappresentate simulano una **vista interna**.

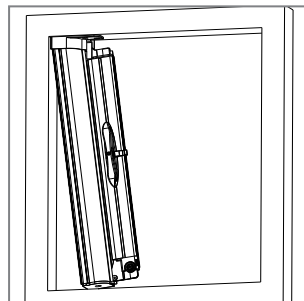
Si consiglia l'installazione della zanzariera da parte di personale qualificato nel pieno rispetto delle istruzioni di seguito riportate. Per il fissaggio utilizzate viti o tasselli adeguati al tipo di supporto/parete su cui la zanzariera andrà installata. Accertarsi che gli stipiti siano paralleli e ad angolo retto; in caso di fuori squadra effettuare le necessarie regolazioni per garantire parallelismo ed angolo retto ai profili della zanzariera.



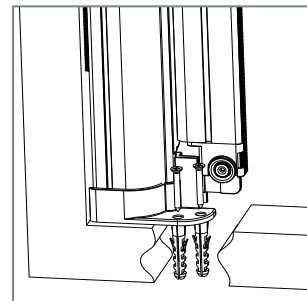
**1** Fissare la cuffia superiore al vano.



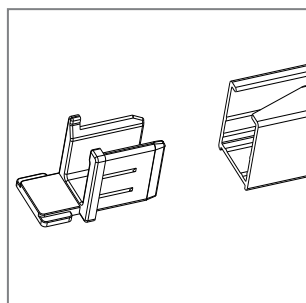
**2** Inserire la cuffia inferiore sotto il cassonetto.



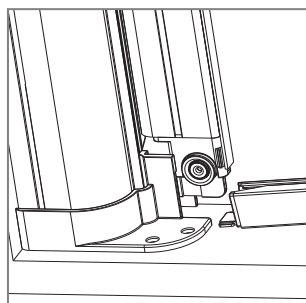
**3** Posizionare il cassonetto nella cuffia fissata e agganciare.



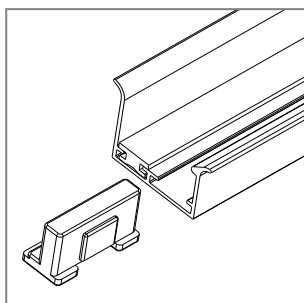
**4** Fissare la cuffia inferiore al vano.



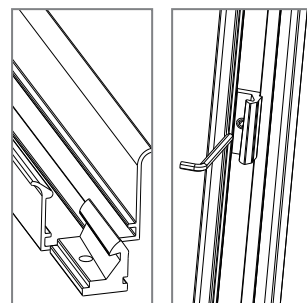
**5** Inserire aggancio guida nella guida inferiore.



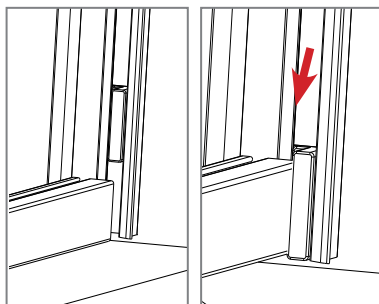
**6** Inserire la guida sotto la barra maniglia, rispettando il senso di inserimento.



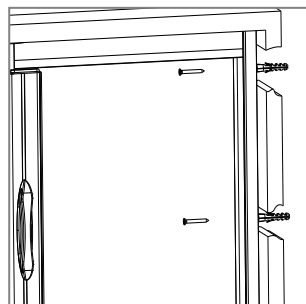
**7** Inserire il fermo guida basso nel profilo aggancio.



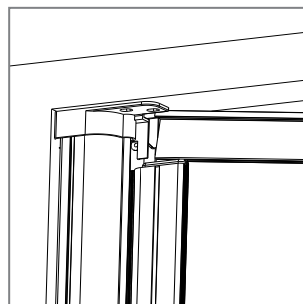
**8** Inserire aggancio in zama nel profilo aggancio, posizionarlo al centro e fissarlo con un chiodino.



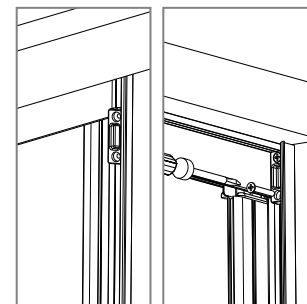
**9** Inserire la guida inferiore nell'aggancio e bloccare con il fermo guida.



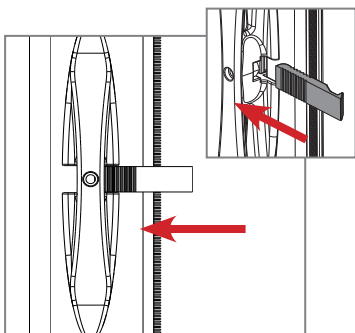
**10** Fissare il profilo aggancio al vano.



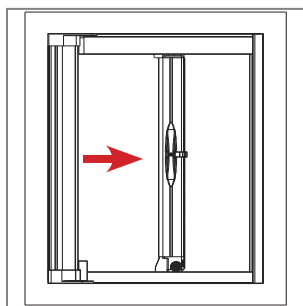
**11** Inserire la guida superiore nella cuffia del cassonetto, rispettando il senso di inserimento.



**12** Portare la guida a battuta nel profilo aggancio e bloccare con il fermo guida.



**13** Inserire il gancio in zama nella maniglia rispettando il senso di inserimento e fissare con un chiodino.



**14** Accertarsi del corretto funzionamento della zanzariera e controllare se il gruppo gancio è allineato.

